

ファンコイルユニット集中操作パネル WY7800A

ファンコイルユニット集中操作パネル WY7800は、ファンコイルユニット(以下FCU)を専用コントローラを通じて集中管理するための操作パネルです。

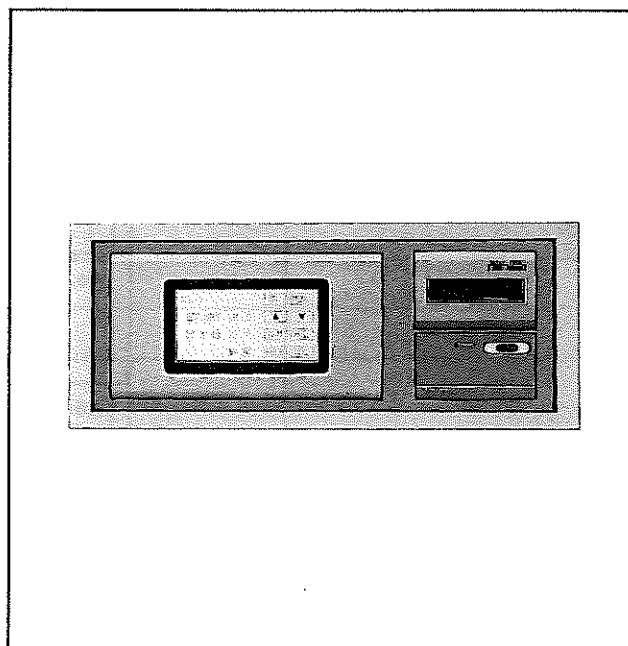
タッチパネルを採用していますので、操作は簡単です。

また、現場の運転管理方法に合わせた様々な機能を備えています。

空調料金計算や熱源制御も行え、質の高い制御・管理が実現できます。

特長

- 1) 操作が簡単です。
タッチパネルを採用していますので、誰にでも操作が行えます。
- 2) 専用のFCUコントローラが使用できます。
本集中操作パネル専用のコントローラを用意していますので、組合せて様々な制御・管理が行えます。
- 3) 現場に合わせた運転管理を行えます。
FCUの運転状態を個別、またはグループで確認できます。スケジュールによる管理も行えます。
- 4) 空調料金計算が行えます。
空調ゾーンや個別の空調料金を演算できます。
- 5) 熱源機コントローラと連動制御が行えます。



形番

WY7800A1000

ファンコイルユニット集中操作パネル

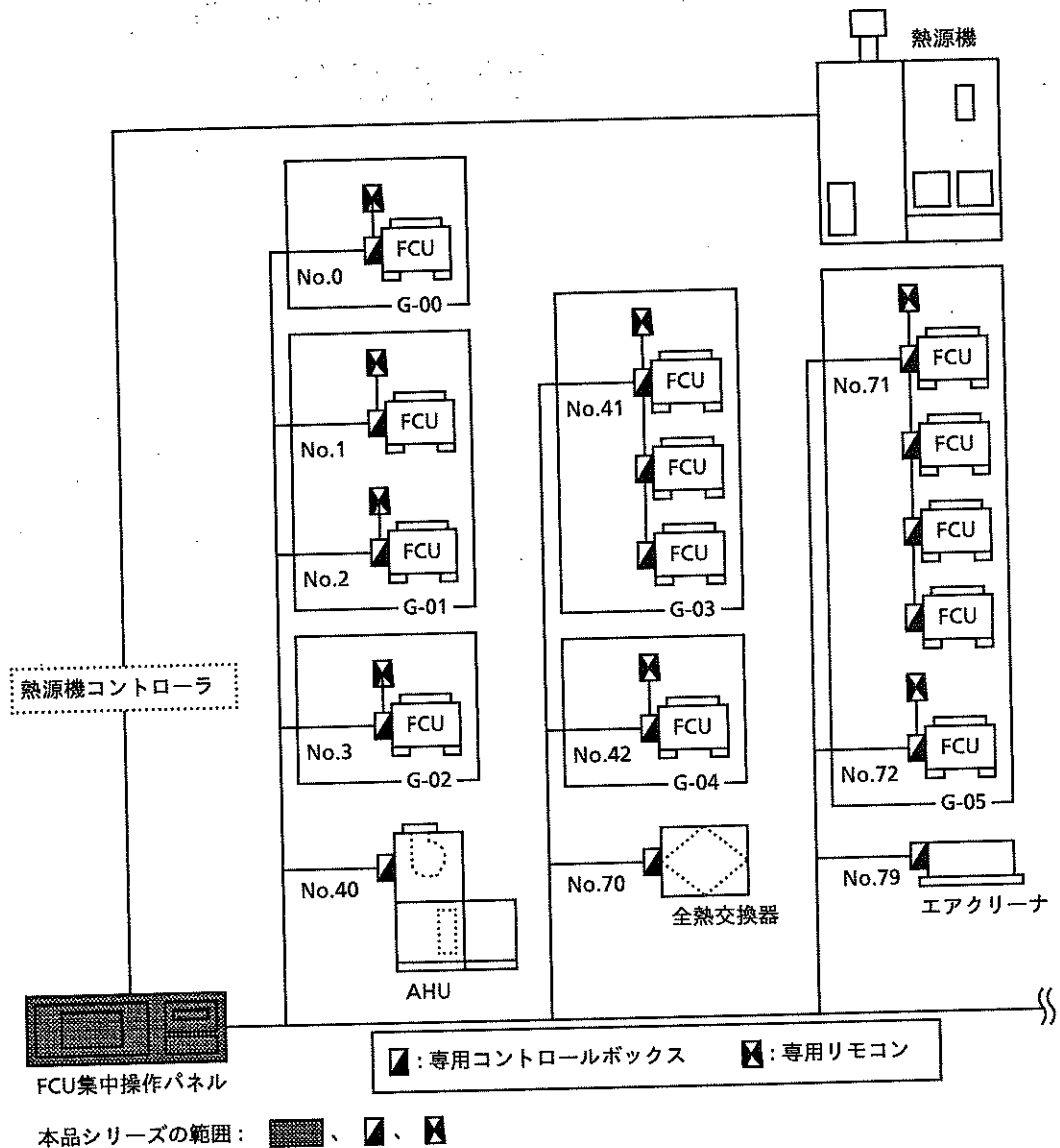
⚠ 安全上の注意

- 本製品の取付・接続時は、必ず取扱説明書を熟読してください。
- 取付・接続は、安全のため電気工事・設備工事などの専門の技術を有する人が行ってください。

システム構成図

FCU集中操作パネルを中心に、各専用コントロールボックスに番号(最大100台 No.00~No.99)を設定し、またその専用コントロールボックスをグループ(最大40グループ G-00~G-39)分けし、運転状態や消費量などを管理できます。

なお、この場合の各専用コントロールボックスは、親機を示します。(子機は最大100台に数えません。)



※ AHU、全熱交換器やエアクリナーに対しては、ファン運転信号用無電圧接点を出力しますので発停機能を利用してください。(弁制御用には専用コントローラが必要です。弊社ネオスタット、ミニトモニック等AHU制御用コントローラを推奨します。)

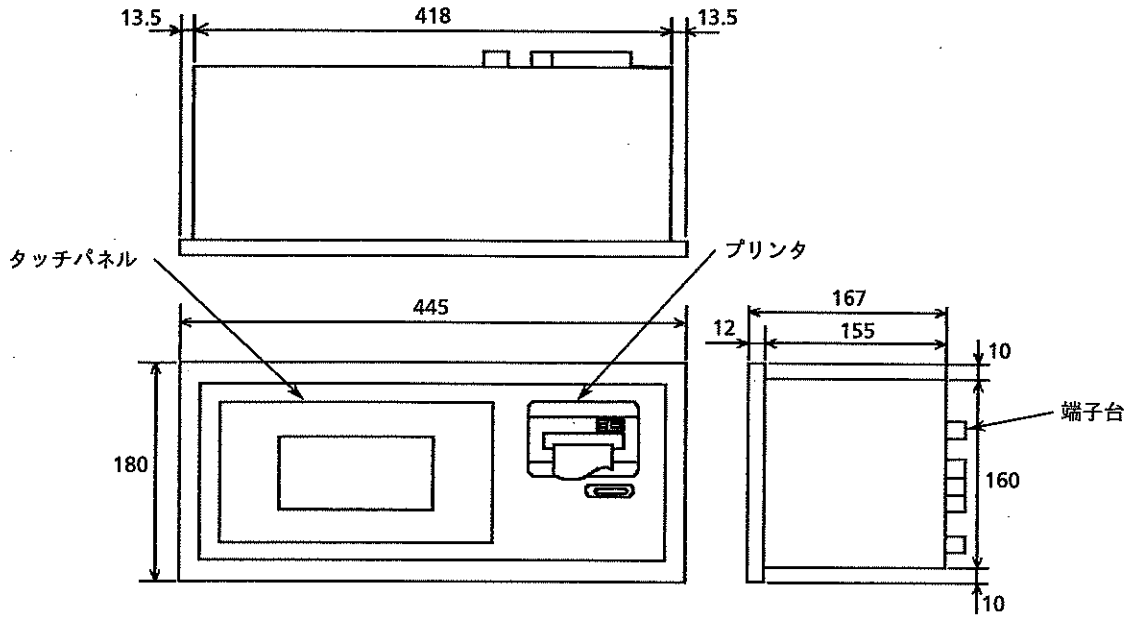
ハードウェア仕様

項目	仕様	
入力電源	AC90~110V(50/60Hz)	
消費電力	41VA(最大)	
入力表示	光学式タッチパネル 液晶表示器	
印字機	サーマルプリンタ	
通信システム	通信方式	2線式半二重通信方式
	接続制御方式	ポーリング・セレクティング方式
	通信速度	1200BPS
	同期方式	調歩同期方式
	エラーチェック	CRCチェック、奇数パリティチェック
	接続台数	最大100台まで接続可能
構造	盤取付型	
冷却	自然冷却	
質量	7kg	
周囲条件	温度	5~40°C
	湿度	30~85%RH(但し結露なきこと)
輸送時振動条件	2.9m/S ² {0.3G}/0~60Hz以下	
設置される雰囲気	腐食性がなく、塵埃がひどくないこと。	
メモリーバックアップ	バッテリーで行う。フル充電で約2週間バックアップ可能。	

ソフトウェア仕様

	項目	仕様
管理機能	機器発停	FCUを発停できます。
	個別管理	各FCUごとの個別情報を表示します。
	集中管理	<ul style="list-style-type: none"> ● すべてのFCUに対して一括の起動/停止信号を与えます。 ● すべてのFCUに対して一括の温度設定値を与えます。 ● 冷暖切替えを行えます。 ● 熱源器コントローラに起動/停止信号を与えます。
	グループ管理	あらかじめ設定されたグループごとに発停できます。
	スケジュール設定	週間のタイムスケジュールを持っています。(最大40日の休日を設定できます。)
	空調料金計算	空調使用量に合わせ空調料金の演算が行えます。(運転時間による空調料金演算です。)
	連動設定	外調機等の機器をFCUの運転に連動して動作させることができます。(最大10台まで)
	異常確認	1システムあたり2点まで警報入力を扱えます。(接点入力:熱源機(コントローラ)異常、膨張タンク異常)
制御機能	集中/後押し制御優先	発停/温度設定/風量設定の各項目について、操作方法(集中操作または後押し操作)を切替えることができます。 集中 FCU集中操作パネルからの操作を優先します。 後押し .. FCU集中操作パネルと専用リモコンの両方から操作が行えます。

外形寸法(単位 : mm)



山武ハネウエル株式会社

ビルシステム事業部

〔ご注意〕 この資料の記載内容は、お断りなく変更する場合がありますのでご了承ください。

- | | |
|--|--|
| 本 社 ☎(03)3486-2321 〒150 東京都渋谷区渋谷2-12-19
3486-2344 (東建インターナショナルビル) | 岡山営業所 ☎(086)223-3931 〒700 岡山市下石井1-1-3(日本生命岡山第2ビル) |
| 北海道支店 ☎(011)231-5374 〒060 札幌市中央区北三條西3-1-4 (北三條三井ビル) | 高松営業所 ☎(0878)51-6600 〒760 高松市鍛冶屋町3 (香川三友ビル) |
| 東北支店 ☎(022)264-1331 〒980 仙台市青葉区上杉1-6-11(日本生命勾当台ビル) | 広島支店 ☎(082)222-3981 〒730 広島市中区鉄砲町8-18 (広島日生みどりビル) |
| 郡山営業所 ☎(0249)31-7711 〒963 郡山市大町2-12-13(宝栄郡山ビル) | 九州支店 ☎(092)771-8232 〒810 福岡市中央区天神2-14-8(福岡天神センタービル) |
| 新潟営業所 ☎(025)225-2115 〒951 新潟市下大川前通二ノ町2230(住友海上火災新潟ビル) | 沖縄事務所 ☎(098)869-3309 〒900 那覇市久米2-16-25(インテリジェント久米2階) |
| 水戸事務所 ☎(029)248-6771 〒310 水戸市吉沢町712-2 | |
| 茨城営業所 ☎(0298)56-6361 〒305 つくば市竹園1-6-1(つくば三井ビル) | |
| 北関東支店 ☎(048)649-0888 〒331 大宮市桜木町1-1-27(小暮ビル) | |
| 幕張事務所 ☎(043)297-0211 〒261-71 千葉市美浜区中瀬2-6 (WBGマリブイースト) | |
| 横浜支店 ☎(045)312-6041 〒220 横浜市西区北幸2-8-29(東武横浜第3ビル) | |
| 静岡支店 ☎(054)254-0194 〒420 静岡市栄町3-9 (朝日生命静岡ビル) | |
| 名古屋支店 ☎(052)582-1253 〒450 名古屋市中村区名駅南1-16-30(東海ビル) | |
| 北陸営業所 ☎(0762)63-8167 〒920 金沢市尾張町1-11-14(住友生命金沢尾張町ビル) | |
| 京都営業所 ☎(075)213-2011 〒600 京都市下京区四条通西洞院東入郭巨山町18
(ヒラオカビル) | |
| 大阪支店 ☎(06)376-0355 〒530 大阪市北区芝田2-6-23 (全日空ビル) | |
| 神戸営業所 ☎(078)333-1413 〒650 神戸市中央区栄町通1-1-24(神戸日産生命ビル) | |

- | | |
|---|--|
| 岡山営業所 ☎(086)223-3931 〒700 岡山市下石井1-1-3(日本生命岡山第2ビル) | 岡山支店 ☎(082)222-3981 〒730 広島市中区鉄砲町8-18 (広島日生みどりビル) |
| 高松営業所 ☎(0878)51-6600 〒760 高松市鍛冶屋町3 (香川三友ビル) | 九州支店 ☎(092)771-8232 〒810 福岡市中央区天神2-14-8(福岡天神センタービル) |
| 広島支店 ☎(082)222-3981 〒730 広島市中区鉄砲町8-18 (広島日生みどりビル) | 沖縄事務所 ☎(098)869-3309 〒900 那覇市久米2-16-25(インテリジェント久米2階) |

お問い合わせは、下記または弊社事業所へお願いいたします。